

Unité de mesure et unité d'affichage pour Micromètre
Laser Scan
Page 407



Micromètre Laser Scan
Page 408



Micromètre Laser Scan
Page 411



Unité d'affichage pour Micromètre Laser Scan
Page 412



Micromètre Laser Scan - Accessoires en option
Page 415



Unité de mesure et unité d'affichage pour Micromètre Laser Scan

Série 544

LSM-902/6900

- Ce Micromètre Laser Scan a une capacité de mesure de 25 mm.
- L'un des micromètres Laser Scan les plus précis de sa classe.
- La bonne répétabilité des mesures de cylindres étalon, jauges de tolérance, roulements à rouleaux, arbres et autres pièces de précision, garantit toute satisfaction à l'utilisateur.
- Une nouvelle diode laser réduit les erreurs dues aux influences thermiques.
- Des lentilles ultra perfectionnées limitent les erreurs de linéarité et de positionnement qu'un dispositif spécifique vient encore de compenser.



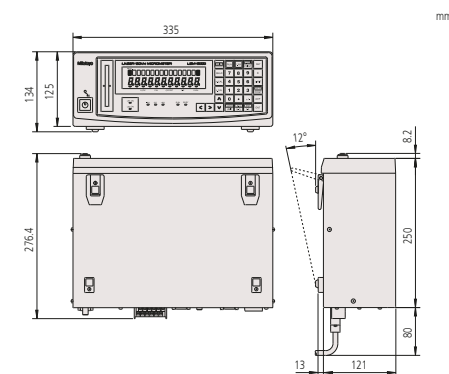
Unité d'affichage LSM-6900



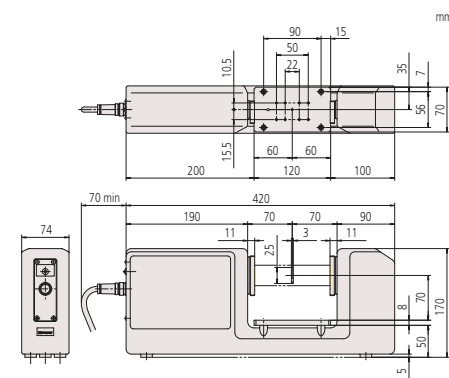
Unité de mesure LSM-902

Métrique

Réf.	Capacité [mm]	Résolution (paramétrable)
544-495D	0,1-25	0,01-10 µm



Unité d'affichage LSM-6900



Unité de mesure LSM-902

Fonctions	Série 544
Introduction de la tolérance	●
OFFSET	●
Choix multi tolérance (1-6)	●
Mesure par échantillonnage (échantillon 2-999)	●
Calcul statistique	●
Sortie de données	●
Réglage zéro	●
PRESET (présélection) 2 valeurs	●
Estimation de groupes	●
Indication de la position de la pièce	●
Double calibrage (haut et bas)	●
Mesure de pièces translucides (seg.1-3)	●
Mesure automatique avec détection d'arête	●
Mesure à deux appareils de mesure (en option)	●
Elimination de données anormales	●

Caractéristiques techniques

Linéarité à 20°C *1	Plage totale : ±0,5 µm Plage limitée : ±(0,3+0,1 D) µm
Erreur de positionnement *2	±0,5 µm
Répétabilité (±2σ)	±0,05 µm
Champ de mesure	3 x 25 mm
Laser	650 nm, Visible
Nombre de balayages	800 scans/s
Vitesse de balayage	56m/s
Applicable pour les lasers standards	IEC
Affichage principal	Fluorescent 16 chiffres
Equippé d'interface	RS-232C, E/S analogique, pédale de validation
Alimentation	100 - 240VAC, 40 VA, 50/60Hz

Accessoires en option

Réf.	Description	Prix € H.T
02AGD180	Jeu d'étalons, ø1 - ø25 mm	567,00
02AGD270	Support réglable simple	801,00
02AGD280	Support réglable	1716,00

*1 Au centre de la zone de mesure

*2 Erreur de mesure potentielle due à une variation de la position de la pièce à l'intérieur de la zone de mesure

ΔD = Différence de diamètre entre l'étalon et la pièce



Micromètre Laser Scan

Série 544

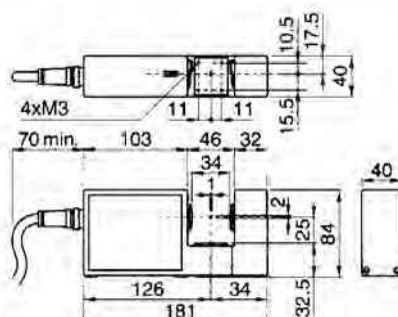
LSM-500S

Vitesse de balayage de 3200 scans/s

- Possibilité d'effectuer des mesures à partir de $\varnothing 5 \mu\text{m}$.
- Ultra-grande précision grâce à une linéarité de $\pm 0,3 \mu\text{m}$ dans la plage totale (de $5 \mu\text{m}$ à 2mm)
- Ultra-grande répétabilité de $\pm 0,03 \mu\text{m}$.



LSM-500S



Métrique

Réf.	Plage de mesure	Résolution (paramétrable)
544-532	0,005-2 mm	0,00001-0,01 mm

Série 544

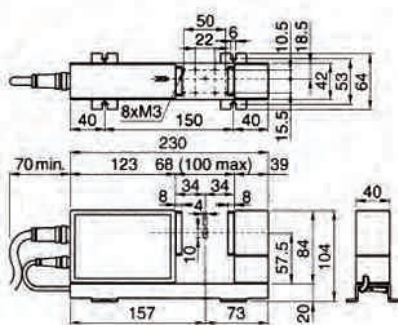
LSM-501S

Vitesse de balayage de 3200 scans/s

- Ultra-grande précision grâce à une linéarité de $\pm 0,5 \mu\text{m}$ dans la plage totale (allant de $0,05$ à 10mm) et $\pm(0,6+0,1D) \mu\text{m}$ dans la plage limitée (D = différence entre l'éta- lon et la pièce de travail).
- Ultra-grande répétabilité de $\pm 0,04 \mu\text{m}$.



LSM-501S



Métrique

Réf.	Capacité [mm]	Résolution (paramétrable)
544-534	0,05-10	0,00001-0,01 mm



Caractéristiques techniques

Linéarité à 20°C *1	$\pm 0,3 \mu\text{m}$
Erreur de positionnement *2	$\pm 0,4 \mu\text{m}$
Répétabilité ($\pm 2\sigma$)	$\pm 0,03 \mu\text{m}$
Champ de mesure	1 x 2 mm
Laser	650 nm, Visible
Nombre de balayages	3200 scans/s
Vitesse de balayage	76m/s
Applicable pour les lasers standards	IEC, FDA

Accessoires en option

Réf.	Description	Prix €H.T
02AGD110	Jeu d'éta- lons, $\varnothing 0,1 - \varnothing 2 \text{mm}$	413,00
02AGD200	Support pour contrôle fils/ câbles	376,00
02AGD220	Dispositif de soufflage	729,00
957608	Filtre d'air	946,00
02AGN780A	Câble signal sortie (5m)	173,00
02AGN780B	Câble signal sortie (10m)	233,00
02AGN780C	Câble signal sortie (15m)	294,00



Caractéristiques techniques

Linéarité à 20°C *1	Plage totale : $\pm 0,5 \mu\text{m}$ Plage limitée : $\pm(0,3+0,1 D) \mu\text{m}$
Erreur de positionnement *2	$\pm 0,5 \mu\text{m}$
Répétabilité ($\pm 2\sigma$)	$\pm 0,04 \mu\text{m}$
Champ de mesure	2 x 10 mm ($\varnothing 0,05-0,1 \text{mm}$) 4 x 10 mm ($\varnothing 0,1-10 \text{mm}$)
Laser	650 nm, Visible
Nombre de balayages	3200 scans/s
Vitesse de balayage	113 m/s
Applicable pour les lasers standards	IEC, FDA

Accessoires en option

Réf.	Description	Prix €H.T
02AGD120	Jeu d'éta- lons, $\varnothing 0,1 - \varnothing 10 \text{mm}$	413,00
02AGD210	Support pour contrôle fils/ câbles	376,00
02AGD400	Support réglable	1790,00
02AGD440	Support entre-pointes	607,00
02AGD450	Support en V réglable	703,00
02AGD230	Dispositif de soufflage	439,00
957608	Filtre d'air	946,00
02AGC150A	Cordon connexion (1m)	85,00
02AGN780A	Câble signal sortie (5m)	173,00
02AGN780B	Câble signal sortie (10m)	233,00
02AGN780C	Câble signal sortie (15m)	294,00

02AGD440 et 02AGD450 : utiliser une table ajustable

*1 Au centre de la plage *2 Mesure de l'erreur de positionnement due à un déplacement de la pièce au sein du champ de mesure



Brochure micromètres à balayage laser disponible sur www.mitutoyo.fr

Micromètre Laser Scan



Caractéristiques techniques

Linéarité à 20°C *1	Plage totale : $\pm 1 \mu\text{m}$ Plage limitée : $\pm(0,6+0,1 D) \mu\text{m}$
Erreur de positionnement *2	$\pm 1,5 \mu\text{m}$
Répétabilité ($\pm 2\sigma$)	$\pm 0,11 \mu\text{m}$
Champ de mesure	10 x 30 mm
Laser	650 nm, Visible
Nombre de balayages	3200 scans/s
Vitesse de balayage	226 m/s
Applicable pour les lasers standards	IEC, FDA

Accessoires en option

Réf.	Description	Prix € .H.T
02AGD130	Jeu d'étalons, $\varnothing 1 - \varnothing 30 \text{ mm}$	484,00
02AGD490	Support réglable	2410,00
02AGD440	Support entre-pointes	607,00
02AGD450	Support en V réglable	703,00
02AGD240	Dispositif de soufflage	729,00
957608	Filtre d'air	946,00
02AGC150A	Cordon connexion (1m)	85,00
02AGC150B	Cordon connexion (3m)	98,00
02AGC150C	Cordon connexion (5m)	111,00
02AGN780A	Câble signal sortie (5m)	173,00

02AGD440 et 02AGD450 : utiliser une table ajustable

Caractéristiques techniques

Linéarité à 20°C *1	Plage totale : $\pm 3 \mu\text{m}$ Plage limitée : $\pm(1,5+0,5D) \mu\text{m}$
Erreur de positionnement *2	$\pm 4 \mu\text{m}$
Répétabilité ($\pm 2\sigma$)	$\pm 0,36 \mu\text{m}$
Champ de mesure	20 x 60 mm
Laser	650 nm, Visible
Nombre de balayages	3200 scans/s
Vitesse de balayage	452 m/s
Applicable pour les lasers standards	IEC, FDA

Accessoires en option

Réf.	Description	Prix € .H.T
02AGD140	Jeu d'étalons, $\varnothing 1 - \varnothing 60 \text{ mm}$	546,00
02AGD520	Support réglable	3025,00
02AGD580	Support entre-pointes	703,00
02AGD590	Support en V réglable	729,00
02AGD250	Dispositif de soufflage	1017,00
957608	Filtre d'air	946,00
02AGC150A	Cordon connexion (1m)	85,00
02AGC150B	Cordon connexion (3m)	98,00
02AGC150C	Cordon connexion (5m)	111,00
02AGN780C	Câble signal sortie (15m)	294,00

02AGD580 et 02AGD590 : utiliser une table ajustable

*1 Au centre de la plage *2 Mesure de l'erreur de positionnement due à un déplacement de la pièce au sein du champ de mesure



Brochure micromètres à balayage laser disponible sur www.mitutoyo.fr

Série 544

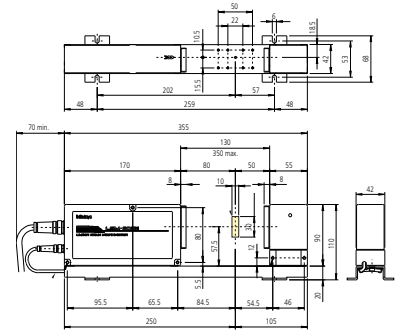
LSM-503S

Vitesse de balayage de 3200 scans/s

- Micromètre multi-usage avec un champ de mesure allant de 0,3 à 30 mm.
- Grande précision grâce à une linéarité de $\pm 1 \mu\text{m}$ dans la plage totale et $\pm(0,6+0,1 D) \mu\text{m}$ dans la plage limitée (D=différence entre l'étalon et la pièce de travail).
- Excellente répétabilité de $\pm 0,1 \mu\text{m}$.



LSM-503S



Métrique

Réf.	Plage de mesure	Résolution (paramétrable)
544-536	0,3-30 mm	0,00002-0,1 mm

Série 544

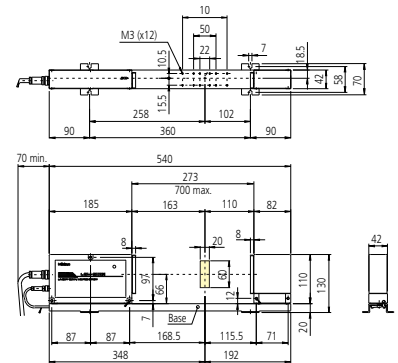
LSM-506S

Vitesse de balayage de 3200 scans/s

- Micromètre multi-usage avec un champ de mesure allant de 1 à 60 mm.
- Grande précision grâce à une linéarité de $\pm 3 \mu\text{m}$ dans la plage totale et $\pm(1,5+0,5D) \mu\text{m}$ dans la plage limitée (D=différence entre l'étalon et la pièce de travail).
- Excellente répétabilité de $\pm 0,36 \mu\text{m}$.



LSM-506S



Métrique

Réf.	Plage de mesure	Résolution (paramétrable)
544-538	1-60 mm	0,00005-0,1 mm

Micromètre Laser Scan

Série 544

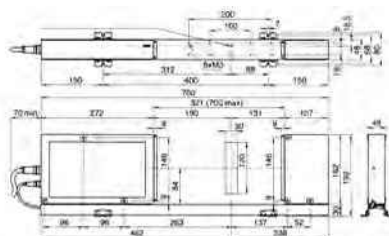
LSM-512S

Vitesse de balayage de 3200 scans/s

- Micromètre multi-usage avec un large champ de mesure allant de 1 à 120 mm.
- Grande précision grâce à une linéarité de $\pm 6 \mu\text{m}$ dans la plage totale et de $\pm(4+0,5D) \mu\text{m}$ dans la plage limitée (D=différence entre l'étalon et la pièce de travail).
- Excellente répétabilité de $\pm 1,4 \mu\text{m}$.



LSM-512S



Métrique

Réf.	Plage de mesure	Résolution (paramétrable)
544-540	1-120 mm	0,0001-0,1 mm

Série 544

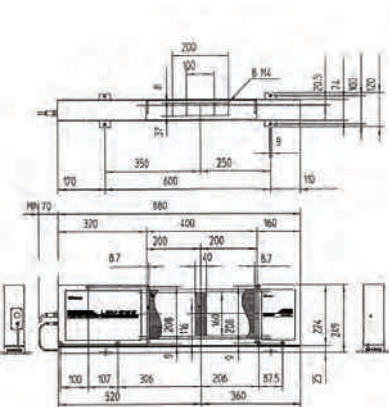
LSM-516S

Vitesse de balayage de 3200 scans/s

- Micromètre multi-usage avec un large champ de mesure allant de 1 à 160 mm.
- Grande précision grâce à une linéarité de $\pm 7 \mu\text{m}$ dans la plage totale et $\pm(4+2D) \mu\text{m}$ dans la plage limitée (D=différence entre l'étalon et la pièce de travail).
- Excellente répétabilité de $1,4 \mu\text{m}$.



LSM-516S



Métrique

Réf.	Plage de mesure	Résolution (paramétrable)
544-542	1-160 mm	0,0001-0,1 mm



Caractéristiques techniques

Linéarité à 20°C *1	Plage totale : $\pm 6 \mu\text{m}$ Plage limitée : $\pm(4+0,5D) \mu\text{m}$
Erreur de positionnement *2	$\pm 8 \mu\text{m}$
Répétabilité ($\pm 2\sigma$)	$\pm 0,8 \mu\text{m}$
Champ de mesure	30 x 120 mm
Laser	650 nm, Visible
Nombre de balayages	3200 scans/s
Vitesse de balayage	904 m/s
Applicable pour les lasers standards	IEC, FDA

Accessoires en option

Réf.	Description	Prix €.H.T
02AGD150	Jeu d'étalons, $\phi 20 - \phi 120$ mm	1206,00
02AGD260	Dispositif de soufflage	1166,00
957608	Filtre d'air	946,00
02AGC150A	Cordon connexion (1m)	85,00
02AGC150B	Cordon connexion (3m)	98,00
02AGC150C	Cordon connexion (5m)	111,00
02AGN780A	Câble signal sortie (5m)	173,00
02AGN780B	Câble signal sortie (10m)	233,00
02AGN780C	Câble signal sortie (15m)	294,00
02AGN780D	Câble signal sortie (20m)	353,00

Caractéristiques techniques

Linéarité à 20°C *1	Plage totale : $\pm 7 \mu\text{m}$ Plage limitée : $\pm(4+2D) \mu\text{m}$
Erreur de positionnement *2	$\pm 8 \mu\text{m}$
Répétabilité ($\pm 2\sigma$)	$\pm 1,4 \mu\text{m}$
Champ de mesure	40 x 160 mm
Laser	650 nm, Visible
Nombre de balayages	3200 scans/s
Vitesse de balayage	1206 m/s
Applicable pour les lasers standards	IEC, FDA

Accessoires en option

Réf.	Description	Prix €.H.T
02AGM300	Jeu d'étalons ($\phi 20$ mm, $\phi 160$ mm)	1637,00
02AGC150A	Cordon connexion (1m)	85,00
02AGC150B	Cordon connexion (3m)	98,00
02AGC150C	Cordon connexion (5m)	111,00
02AGN780A	Câble signal sortie (5m)	173,00
02AGN780B	Câble signal sortie (10m)	233,00
02AGN780C	Câble signal sortie (15m)	294,00
02AGN780D	Câble signal sortie (20m)	353,00

*1 Au centre de la plage *2 Mesure de l'erreur de positionnement due à un déplacement de la pièce au sein du champ de mesure



Brochure micromètres à balayage laser disponible sur www.mitutoyo.fr

Micromètre Laser Scan

Série LSM-9506

LSM-9506

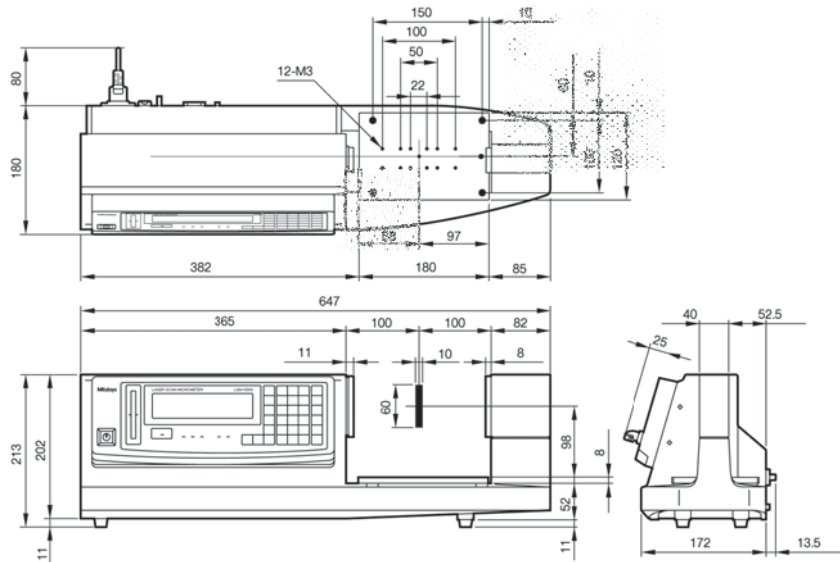
- Le micromètre LSM-9506 est destiné aux laboratoires de métrologie, régulés en température et en hygrométrie.
- Idéal pour les contrôles systématiques des piges, des tampons lisses et des pièces prototypes.
- Avec unité d'affichage intégrée.
- Emetteur et récepteur ne sont pas séparables.



LSM-9506

Métrique

Réf.	Capacité [mm]	Résolution (paramétrable)
544-115D	0,5-60	0,00005-0,1 mm



Fonctions	Série LSM-9506
Introduction de la tolérance	●
OFFSET	●
Choix multi tolérance (1-6)	●
Mesure par échantillonnage (échantillon 2-999)	●
Calcul statistique	●
Sortie de données	●
Réglage zéro	●
PRESET (présélection) 2 valeurs	●
Estimation de groupes	●
Indication de la position de la pièce	●
Double calibrage (haut et bas)	●
Mesure de pièces translucides (seg.1-3)	●
Mesure automatique avec détection d'arête	●
Elimination de données anormales	●

Caractéristiques techniques

Linéarité à 20°C *1	±2,5 µm
Erreur de positionnement *2	±2,5 µm
Répétabilité (±2σ)	±0,6 µm
Champ de mesure	10 x 60 mm
Laser	650 nm, Visible
Nombre de balayages	1600 scans/s
Vitesse de balayage	226 m/s
Applicable pour les lasers standards	IEC
Affichage principal	Fluorescent 16 chiffres
Equipé d'interface	RS-232C, SPC, Pédale de validation
Alimentation	100-240VAC, 40VA, 50/60Hz



Brochure micromètres à balayage laser disponible sur www.mitutoyo.fr

*1 Au centre de la zone de mesure

*2 Erreur de mesure potentielle due à une variation de la position de la pièce à l'intérieur de la zone de mesure

Unité d'affichage pour Micromètre Laser Scan

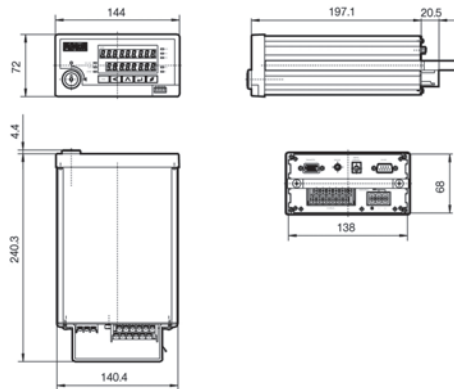
Série LSM-5200

LSM-5200 : unité d'affichage

- Afficheur encastrable livré sans transformateur 220 VAC/24 VDC.
- Avec cet afficheur, la vitesse est de 1600 scans/s.



LSM-5200



Réf.

544-047

Fonctions	Série LSM-5200
Changement ZERO / ABS	●
Introduction de la tolérance	●
OFFSET	●
Mesure par échantillonnage (échantillon 2-999)	●
Calcul statistique	●
Sortie de données	●
PRESET (présélection) 2 valeurs	●
Indication de la position de la pièce	●
Double calibrage (haut et bas)	●
Mesure de pièces translucides (seg.1-3)	●
Mesure automatique avec détection d'arrêt	●
Elimination de données anormales	●

Caractéristiques techniques

Affichage principal	LED 9 chiffres
Equipé d'interface	USB2, RS-232C, E/S analogique, pédale de validation
Alimentation	+24VDC ±10%, 1A

Unité d'affichage pour Micromètre Laser Scan

Série 544

LSMPAK

Ce logiciel permet d'importer des données de mesure en provenance de multiples LSM-5200. De nombreux systèmes de mesures différents peuvent être réalisés en connectant des unités d'affichage à un ordinateur personnel.

SPECIFICATIONS

- Capacité de traiter jusqu'à 10 canaux de collecte de points de mesure (connexion USB-HUB).
- Possibilité de calculs combinés à partir de plusieurs unités de mesure (canaux multiples), calculs statistiques et exportation des résultats sous forme de fichiers.

Caractéristiques techniques

- | | |
|--------------------------|--|
| Conditions d'utilisation | <ul style="list-style-type: none"> • Interface de connexion : USB2 • PC: machine compatible DOS/V(IBM) • CPU: 2GHz ou plus (recommandé) • Système d'exploitation/logiciels: Windows XP, Excel 2000 XP • Mémoire: 256MB ou plus (recommandé) • Unité d'affichage compatible: LSM-5200 |
|--------------------------|--|

- | | |
|------------------|--|
| Autres fonctions | Choix étendu de fonctionnalités (compteurs, représentation graphique et résultats de calcul par exemple) |
|------------------|--|

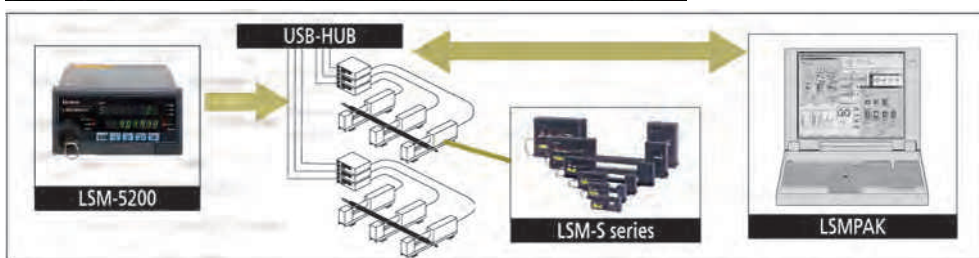
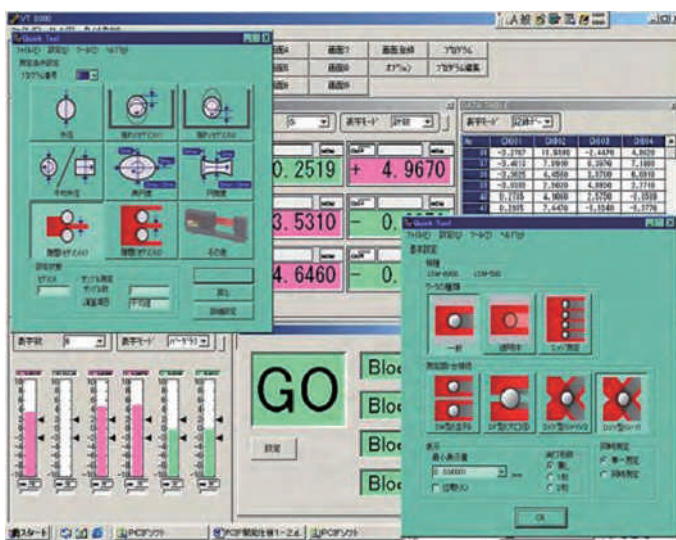


Schéma du système (Exemple de mesure simultanée de plusieurs points sur des rouleaux d'imprimante)



Brochure micromètres à balayage laser disponible sur www.mitutoyo.fr

Réf.
02AGP690A

Unité d'affichage pour Micromètre Laser Scan

Série 544

LSM-6200 : unité d'affichage

- Possibilité d'avoir 100 conditions de mesure en mémoire.
- Mesure de forets et fraises en standard.

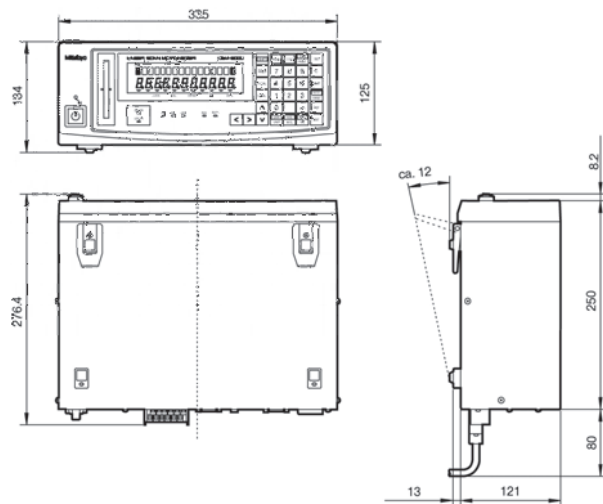


LSM-6200 unité d'affichage

Métrique

Réf.

544-071D



O2AGP150 - Extension pour connecter 2 unités de mesure

Fonctions	Série 544
Introduction de la tolérance	●
OFFSET	●
Choix multi tolérance (1-6)	●
Mesure par échantillonnage (échantillon 2-999)	●
Calcul statistique	●
Sortie de données	●
Réglage zéro	●
PRESET (présélection) 2 valeurs	●
Estimation de groupes	●
Indication de la position de la pièce	●
Double calibrage (haut et bas)	●
Mesure de pièces translucides (seg.1-3)	●
Mesure automatique avec détection d'arête	●
Mesure à deux appareils de mesure (en option)	●
Elimination de données anormales	●

Caractéristiques techniques

Applicable pour les standards	IEC, FDA (544-534), JIS (544-533)
Affichage principal	Fluorescent 16 chiffres
Equipé d'interface	RS-232C, E/S analogique, pédale de validation
Alimentation	100-240V AC, 40 VA, 50/60Hz



Brochure micromètres à balayage laser disponible sur www.mitutoyo.fr

Micromètre Laser Scan - Accessoires en option

Série 544 - Accessoires




Brochure micromètres à balayage laser disponible sur www.mitutoyo.fr

	Réf.	Utilisé pour	L	Désignation	Prix €.H.T	
	02AGD110	LSM-500S		Jeu d'étalons (ø 0,1 mm, ø 2 mm)	413,00	
	02AGD120	LSM-501S		Jeu d'étalons (ø 0,1 mm, ø 10 mm)	413,00	
	02AGD130	LSM-503S	175	Jeu d'étalons (ø 1 mm, ø 30 mm)	484,00	
	02AGD140	LSM-506S	175	Jeu d'étalons (ø 1 mm, ø 60 mm)	546,00	
	02AGD150	LSM-512S	175	Jeu d'étalons (ø 20 mm, ø 120 mm)	1206,00	
	02AGD170	LSM-9506		Jeu d'étalons (ø 1 mm, ø 60 mm)	564,00	
	02AGD180	LSM-902	175	Jeu d'étalons (ø 1 mm, ø 25 mm)	567,00	
	02AGM300	LSM-516S	175	Jeu d'étalons (ø 20 mm, ø 160 mm)	1637,00	
		02AGD200	LSM-500S	175	Support pour contrôle fils/câbles	376,00
		02AGD210	LSM-501S	175	Support pour contrôle fils/câbles	376,00
	02AGD220	LSM-500S	175	Dispositif de soufflage	729,00	
	02AGD230	LSM-501S	175	Dispositif de soufflage	439,00	
	02AGD240	LSM-503S	175	Dispositif de soufflage	729,00	
	02AGD250	LSM-506S	175	Dispositif de soufflage	1017,00	
	02AGD260	LSM-512S	175	Dispositif de soufflage	1166,00	
	957608	Tous modèles LSM	175	Filtre d'air	946,00	
	02AGD270	LSM-501S/503S/902	175	Support réglable	801,00	
	02AGD280	LSM-902	175	Support réglable	1716,00	
	02AGD370	LSM-9506	175	Support réglable	2058,00	
	02AGD400	LSM-501S	175	Support réglable	1790,00	
	02AGD490	LSM-503S	175	Support réglable	2410,00	
	02AGD520	LSM-506S	175	Support réglable	3025,00	
	02AGD680	LSM-9506	175	Support réglable	2631,00	
	02AGD440	LSM-501S/503S/902	175	Support entre-pointes	607,00	
	02AGD580	LSM-506S/9506	175	Support entre-pointes	703,00	
	02AGD450	LSM-501S/503S/902	175	Support en V réglable	703,00	
02AGD590	LSM-506S/9506	175	Support en V réglable	729,00		
	937179T.			Pédale de validation		

Micromètre Laser Scan - Accessoires en option

Série 544 - Accessoires

	Réf.	Utilisé pour	Désignation	Prix €.H.T
 <p>Sortie DIGIMATIC</p>	02AGC840	LSM-6200/6900	Sortie DIGIMATIC	80,00
	02AGC880	LSM-6200/6900	Seconde extension d'E/S analogique	682,00
	02AGC910	LSM-6200/6900	Interface BCD	480,00
 <p>Cordon de connexion émetteur-récepteur</p>	02AGC150A	Tous modèles LSM ^(*)	Cordon de connexion émetteur-récepteur (1m)	85,00
	02AGC150B	Tous modèles LSM ^(*)	Cordon de connexion émetteur-récepteur (3m)	98,00
	02AGC150C	Tous modèles LSM ^(*)	Cordon de connexion émetteur-récepteur (5m)	111,00
	02AGC330A	Tous modèles LSM ^(*)	Sortie de signal câble (5 m)	217,00
	02AGC330B	Tous modèles LSM ^(*)	Sortie de signal câble (10 m)	286,00
	 <p>Câble de transmission du signal de sortie</p>	02AGN780A	Tous modèles LSM ^(?)	Câble de transmission du signal de sortie (5m)
02AGN780B		Tous modèles LSM ^(?)	Câble de transmission du signal de sortie (10m)	233,00
02AGN780C		Tous modèles LSM ^(?)	Câble de transmission du signal de sortie (15m)	294,00
02AGN780D		Tous modèles LSM ^(?)	Câble de transmission du signal de sortie (20m)	353,00
02AGN780E		Tous modèles LSM ^(?)	Câble de transmission du signal de sortie (30m)	471,00
 <p>Carte pour 2 unités de mesure</p>	02AGP150	LSM-6200	Extension pour connecter 2 unités de mesure sur LSM-6200	1330,00

(*) Sauf LSM-500S/902

(?) Sauf LSM-902



Brochure micromètres à balayage laser disponible sur www.mitutoyo.fr



Compatibilité

Votre micromètre à balayage laser a été ajusté avec une clef intégrée à l'unité de mesure. Cette clef porte les mêmes numéros de commande et de série que l'unité de mesure et s'installe dans l'unité d'affichage. L'unité de mesure peut donc être reliée à une autre unité d'affichage pendant le remplacement de l'unité d'identification.

La pièce et les conditions de mesure

D'éventuelles erreurs de mesure peuvent être liées au type de laser sélectionné (visible ou invisible), à la forme de la surface et à la rugosité de la pièce. Il convient alors d'effectuer un étalonnage avec un étalon dont les dimensions, la forme et la rugosité de surface sont similaires à celles de la pièce à mesurer. Si les valeurs relevées sont trop dispersées en raison des conditions de mesure, il convient d'augmenter le nombre de balayages utilisés dans le calcul de la valeur moyenne afin d'améliorer la précision de la mesure.

Interférences électriques

Pour éviter les erreurs de mesure, ne placez pas les câbles de signal et de raccordement du micromètre à balayage laser à proximité de lignes ou de câbles à haute tension pouvant induire des interférences électriques dans les circuits électriques. Mettez à la terre les divers appareils et câbles utilisés.

Connexion à un ordinateur

Si le micromètre à balayage laser doit être connecté à un ordinateur externe via l'interface RS-232C, vérifiez que la connexion du câble est conforme aux spécifications.

Sécurité laser

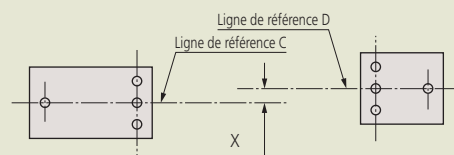
Pour effectuer les mesures, les micromètres à balayage laser Mitutoyo utilisent un faisceau laser visible de faible puissance. Le laser est un appareil de CLASSE 2 EN/CEI60825-1 (2007). Les indications de danger reproduites à droite figurent aux emplacements adéquats de chaque appareil.

Réinstallation après démontage de l'émetteur de la base

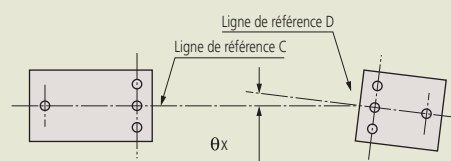
Afin d'éviter les erreurs de mesure dues à un mauvais alignement de l'axe optique du laser avec le récepteur lors de l'installation de l'émetteur et du récepteur, respectez impérativement les consignes suivantes.

Alignement dans le plan horizontal

- a. Défaut de parallélisme des lignes de référence C et D : X (dans le sens transversal)

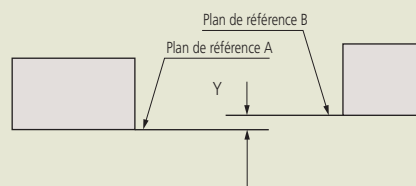


- b. Défaut de parallélisme entre les lignes de référence C et D : θx (angle)

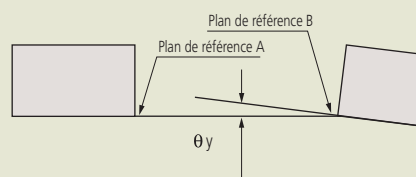


Alignement dans le plan vertical

- c. Défaut de parallélisme des lignes de références A et B : Y (hauteur)



- d. Défaut de parallélisme entre les plans A et B : θy (angle)

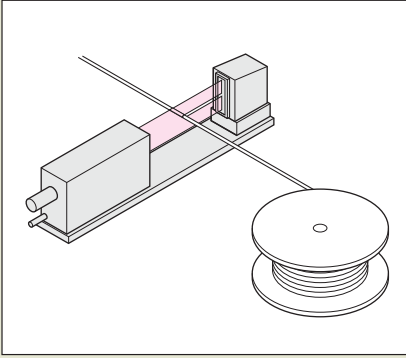


Limites de défaut d'alignement de l'axe optique

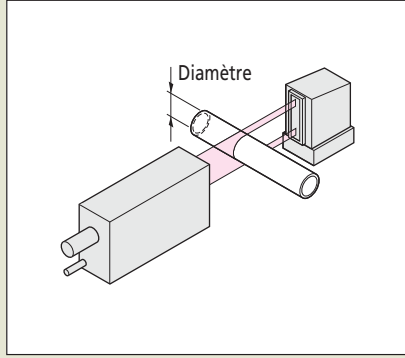
Modèle	Distance entre émetteur et récepteur	X et Y	θx et θy
LSM-501S	max. 68 mm	moins de 0,5 mm	plus ou moins 0,4° (7 mrad)
	max. 100 mm	moins de 0,5 mm	plus ou moins 0,3° (5,2 mrad)
LSM-503S	max. 130 mm	moins de 1 mm	plus ou moins 0,4° (7 mrad)
	max. 350 mm	moins de 1 mm	plus ou moins 0,16° (2,8 mrad)
LSM-506S	max. 273 mm	moins de 1 mm	plus ou moins 0,2° (3,5 mrad)
	max. 700 mm	moins de 1 mm	plus ou moins 0,08° (1,4 mrad)
LSM-512S	max. 321 mm	moins de 1 mm	plus ou moins 0,18° (3,6 mrad)
	max. 700 mm	moins de 1 mm	plus ou moins 0,08° (1,4 mrad)
LSM-516S	max. 800 mm	moins de 1 mm	plus ou moins 0,09° (1,6 mrad)

■ Exemples de mesures

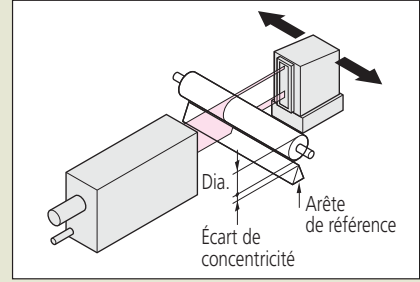
Mesure continue de fibres de verre ou de fils de faible diamètre



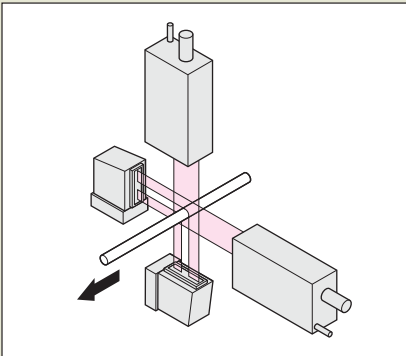
Mesure de diamètres extérieurs de pièces cylindriques



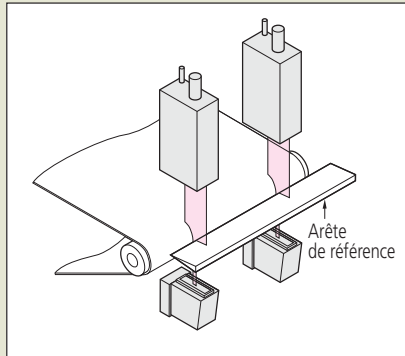
Mesure de diamètres extérieurs et de la circularité de pièces cylindriques



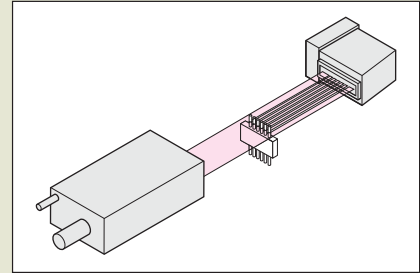
Mesure des axes X et Y sur des câbles et des fibres optiques par exemple



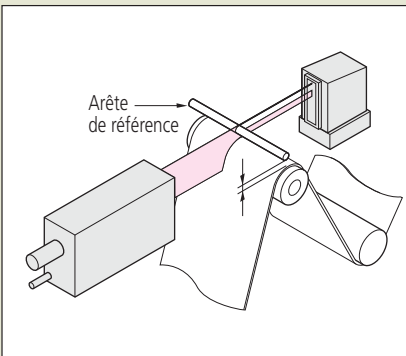
Mesure de l'épaisseur de films ou de feuilles



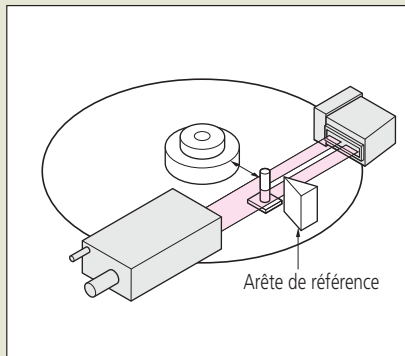
Mesure de distance entre des contacts de puces à circuits intégrés



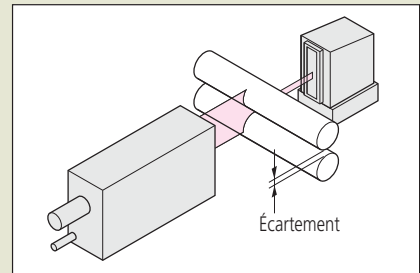
Mesure d'épaisseur de films et de bandes continues



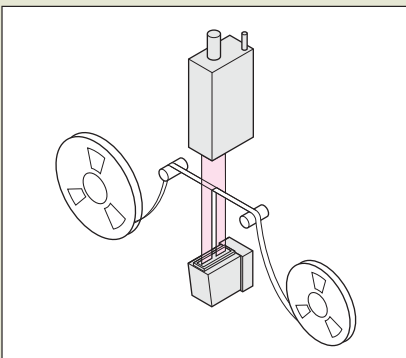
Mesure de concentricité de disques magnétiques



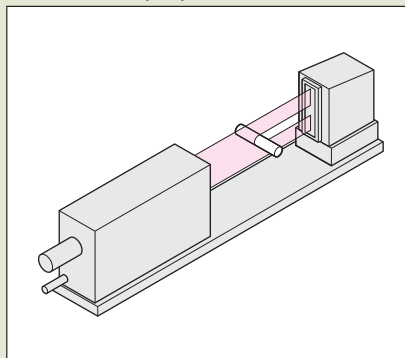
Mesure d'écartement de cylindres



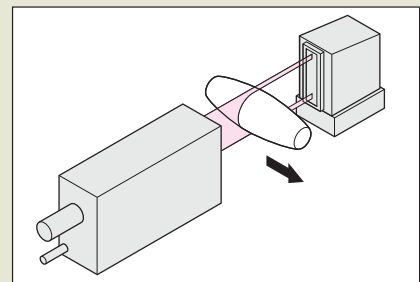
Mesure de largeurs de bandes et de films



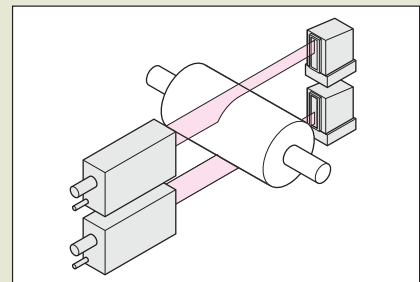
Mesure de diamètres extérieurs de connecteurs optiques et de férules



Mesure de forme



Système double pour la mesure des grands diamètres extérieurs





**Règles
Page 420**



**Compteurs
Page 428**



**Règles
Page 441**