

Micromètre de profondeur

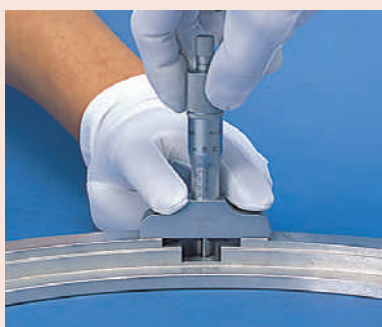
Série 128

Modèle à tige fixe

- Tige de mesure \varnothing 4 mm.
- Le cliquet permet d'avoir une force de mesure constante.

Caractéristiques techniques

Graduations	Tambour et fourreau gradués chromés mats, \varnothing 18 mm
Capacité de la vis micrométrique	25 mm
Tour de tambour	0,5 mm, avec blocage de la broche
Précision (excluant l'erreur de comptage)	$\pm 3 \mu\text{m}$ (0-25 mm)
Planéité de l'embase	1,3 μm (pour 63,5 mm) 2 μm (pour 101,6 mm)
Planéité de la tige	0,3 μm
Parallélisme entre l'embase et la tige	$(4+L/50) \mu\text{m}$ L=longueur de mesure max. (mm)
Surface de mesure	en carbure, rectifiée, finement rodée
Embase	En acier traité
Force de mesure	5-10 N
Lecture	0,01 mm
Livré	Etui, coffret ou emballage



128-101

Métrique

Réf.	Capacité [mm]	Embase L x l	Poids [g]	Prix € H.T
128-101	0-25	63,5 x 16 mm	200	133,00
128-102	0-25	101,6 x 16 mm	250	167,00

Métrique

Avec touches de mesure en carbure

Réf.	Capacité [mm]	Embase L x l	Poids [g]	Prix € H.T
128-103	0-25	63,5 x 16 mm	200	159,00
128-104	0-25	101,6 x 16 mm	250	200,00



Jauge de profondeur micrométrique Digimatic

Série 329

Avec tiges interchangeable

- Avec sortie de données.

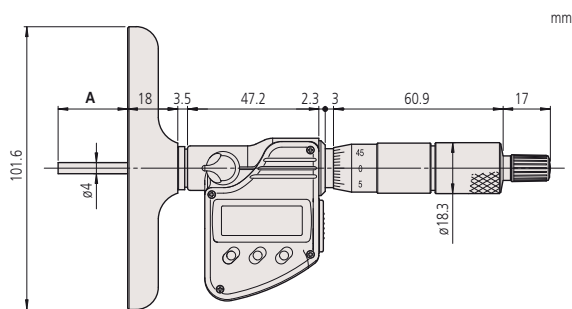


329-250-10



Métrique

Réf.	Capacité [mm]	Embase L x l	Nombre de tiges	Poids [g]	Prix € .H.T
329-250-10	0-150	101,6 x 16 mm	6	540	721,00
329-251-10	0-300	101,6 x 16 mm	12	790	937,00



A = Capacité

Fonctions	Série 329
Changement ZERO / ABS	●
DATA / HOLD	●
Verrouillage des touches	●
Extinction auto (20 min. sans utilisation)	●
2 Preset	●
Alarme batterie faible	●
Sortie de données	●

Caractéristiques techniques

Graduations	Tambour et fourreau gradués chromés mats, $\varnothing 18$ mm
Capacité de la vis micrométrique	25 mm
Tour de tambour	0,5 mm, avec blocage de la broche
Précision avec les tiges	$\pm 4 \mu\text{m}$ (0-150 mm) $\pm 6 \mu\text{m}$ (0-300 mm)
Précision (excluant l'erreur de comptage)	$\pm 3 \mu\text{m}$ (0-25 mm)
Planéité de l'embase	2 μm
Planéité de la tige	0,3 μm
Parallélisme entre l'embase et la tige	(4+L/50) μm
Surface de mesure	en carbure, rectifiée et finement rodée
Embase	En acier traité
Force de mesure	5-10 N
Résolution	0,001 mm
Durée de vie de la pile	Environ 1 an
Livré	En coffret avec clé et 1 pile

Accessoires en option

Réf.	Description	Prix € .H.T
05CZA662	Câble SPC 1M touche Data	74,00
05CZA663	Câble SPC 2M touche Data	83,00
02AZD790B	Câble U-Wave	95,00
06ADV380B	Câble SPC 2M USB	115,00

Accessoires de rechange

Réf.	Description	Prix € .H.T
938882	Pile SR-44	6,00

Jauge de profondeur micrométrique

Série 129

Avec tiges interchangeables

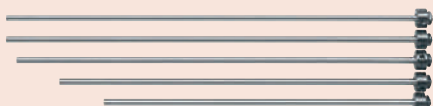
- Tige de mesure \varnothing 4 mm. Touches de mesure en carbure.
- Le cliquet permet d'avoir une force de mesure constante.



129-112

Caractéristiques techniques

Graduations	Tambour et fourreau gradués chromés mats, \varnothing 18 mm
Capacité de la vis micrométrique	25 mm
Tour de tambour	0,5 mm, avec blocage de la broche
Précision (excluant l'erreur de comptage)	$\pm 3 \mu\text{m}$ (0-25 mm)
Précision avec les tiges	$\pm 4 \mu\text{m}$ (0-150 mm) $\pm 6 \mu\text{m}$ (0-300 mm)
Planéité de l'embase	1,3 μm pour 63,5 mm 2 μm pour 101,6 mm
Planéité de la tige	0,3 μm
Parallélisme entre l'embase et la tige	(4+ L/50) μm L=longueur de mesure max. (mm)
Surface de mesure	en carbure, rectifiée, finement rodée
Embase	En acier traité
Force de mesure	5-10 N
Lecture	0,01 mm
Livré	Etui, coffret ou emballage



Métrique

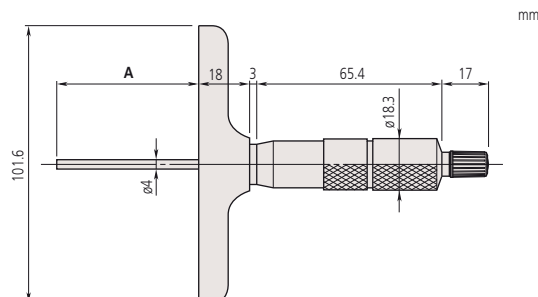
Embase 101,6 x 16 mm

Réf.	Capacité [mm]	Nombre de tiges	Poids [g]	Prix € H.T
129-155	0-25		290	179,00
129-113	0-50	2	310	183,00
129-114	0-75	3	330	195,00
129-115	0-100	4	355	227,00
129-116	0-150	6	410	298,00
129-153	0-300	12	640	456,00

Métrique

Embase 63,5 x 16 mm

Réf.	Capacité [mm]	Nombre de tiges	Poids [g]	Prix € H.T
129-154	0-25		240	151,00
129-109	0-50	2	260	156,00
129-110	0-75	3	280	158,00
129-111	0-100	4	310	207,00
129-112	0-150	6	370	286,00
129-152	0-300	12	600	434,00



A = Capacité

Jauge de profondeur ABSOLUTE Digimatic

Série 571

- Mesure de profondeur rapide et fiable.
- Avec sortie de données.

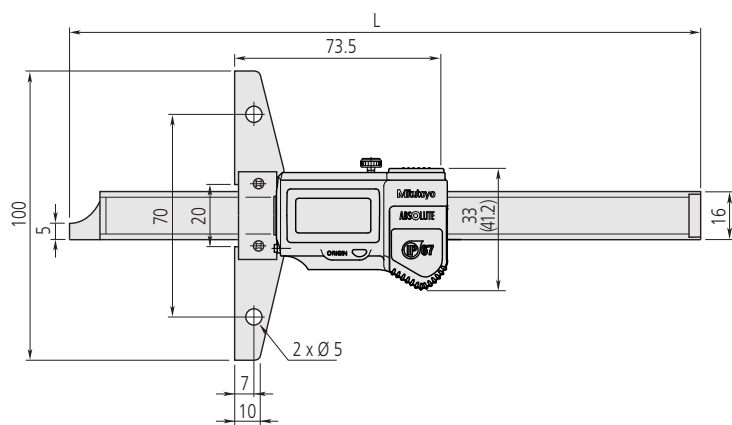
ABSOLUTE®



571-201-20

Métrique

Réf.	Capacité [mm]	Précision (20°)	L [mm]	Embase L x l	Poids [g]	Prix € H.T
571-201-20	0-150	±0,02 mm	237	100 x 6 mm	207	312,00
571-202-20	0-200	±0,02 mm	287	100 x 6 mm	227	371,00
571-203-20	0-300	±0,03 mm	403	100 x 6 mm	257	412,00
571-204-10	0-450	±0,05 mm	635	250 x 10 mm	1270	721,00
571-205-10	0-600	±0,05 mm	785	250 x 10 mm	1400	834,00
571-206-10	0-750	±0,06 mm	935	250 x 10 mm	1530	906,00
571-207-10	0-1000	±0,07 mm	1200	250 x 10 mm	1760	999,00



Jusqu'à capacité 300 mm

Fonctions	Série 571
ORIGIN (ABS)	●
Changement ZERO / ABS	●
ON/OFF	●
Alarme batterie faible	●
Sortie de données	●

Caractéristiques techniques

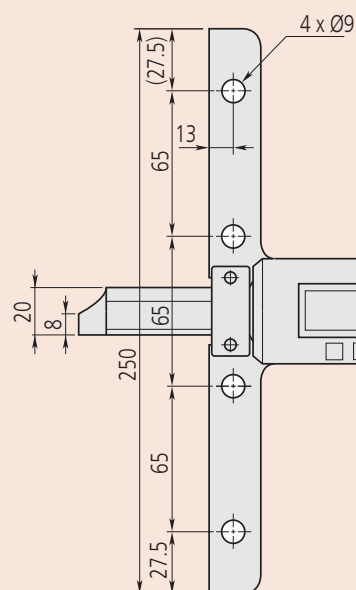
Précision	Voir le tableau des caractéristiques (excluant l'erreur de comptage)
Vitesse de déplacement	Illimitée
Répétabilité	0,01 mm
Résolution	0,01 mm
Durée de vie de la pile	Approx. 20000 heures
Affichage	LCD; hauteur des digits 9 mm (150, 200, 300 mm) 10 mm (>300 mm)
Livré	Avec 1 pile. Etui, coffret ou emballage

Accessoires en option

Réf.	Description	Prix € H.T
959149	Câble SPC 1M avec touche DATA	38,00
959150	Câble SPC 2M avec touche DATA	44,00
02AZD790C	Câble U-Wave avec touche DATA	90,00
06ADV380C	Câble SPC 2M USB	100,00
959143	Touche HOLD (maintien des données)	25,00
900370	Embase 180 mm pour capacité jusqu'à 300 mm	52,00
900371	Embase 260 mm pour capacité jusqu'à 300 mm	73,00
900372	Embase 320 mm pour capacité jusqu'à 300 mm	81,00

Accessoires de rechange

Réf.	Description	Prix € H.T
938882	Pile SR-44	6,00



Jauge de profondeur ABSOLUTE Digimatic

Série 571

Modèle IP67

- Mesure de profondeur rapide et fiable.
- Avec sortie de données.



ABSOLUTE®
IP67

Fonctions	Série 571
ORIGIN (ABS)	●
Extinction auto (20 min. sans utilisation)	●
Alarme batterie faible	●
Sortie de données	●

Caractéristiques techniques

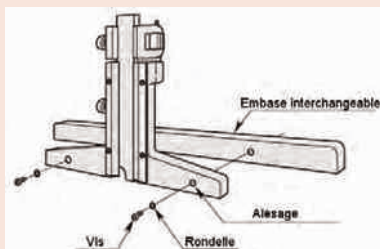
Précision	Voir le tableau des caractéristiques (excluant l'erreur de comptage)
Vitesse de déplacement	Illimitée
Répétabilité	0,01 mm
Résolution	0,01 mm
Durée de vie de la pile	approx. 15000 heures (150, 200 mm) 5 000 heures (300 mm)
Affichage	LCD, hauteur des digits 7,5 mm (150, 200 mm) 10,2 mm (300 mm)
Livré	En coffret avec 1 pile

Accessoires en option

Réf.	Description	Prix € .H.T
05CZA624	Câble SPC 1M avec touche Data	71,00
05CZA625	Câble SPC 2M avec touche Data	80,00
02AZD790A	Câble U-Wave	95,00
06ADV380A	Câble SPC 2M USB	115,00
900370	Embase 180 mm pour capacité jusqu'à 300 mm	52,00
900371	Embase 260 mm pour capacité jusqu'à 300 mm	73,00
900372	Embase 320 mm pour capacité jusqu'à 300 mm	81,00

Accessoires de rechange

Réf.	Description	Prix € .H.T
938882	Pile SR-44	6,00



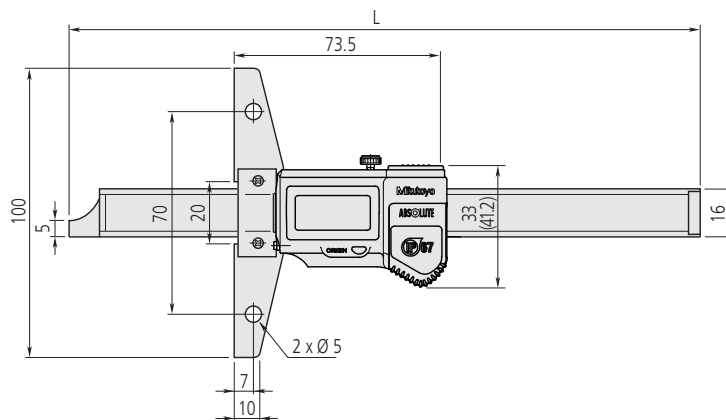
Montage de l'embase interchangeable



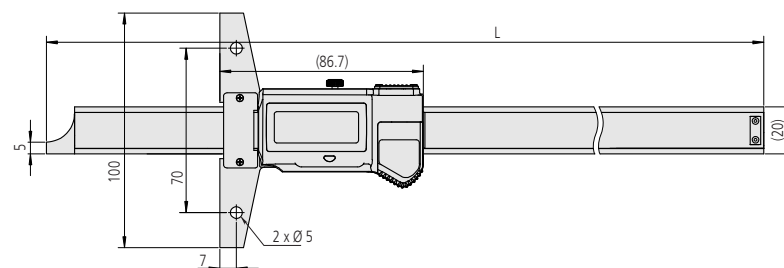
571-251-10

Métrique

Réf.	Capacité [mm]	Précision (20°)	L [mm]	Embase L x l	Poids [g]	Prix € .H.T
571-251-10	0-150	±0,02 mm	237	100 x 6 mm	199	370,00
571-252-10	0-200	±0,02 mm	287	100 x 6 mm	219	421,00
571-253-10	0-300	±0,03 mm	404	100 x 6 mm	357	469,00



Capacité: 0-150 mm, 0-200 mm



Capacité : 0-300 mm

Jauge de profondeur ABSOLUTE Digimatic avec talon ou pige

Série 571

- Mesure de profondeur rapide et fiable.
- Avec sortie de données.



571-255-10



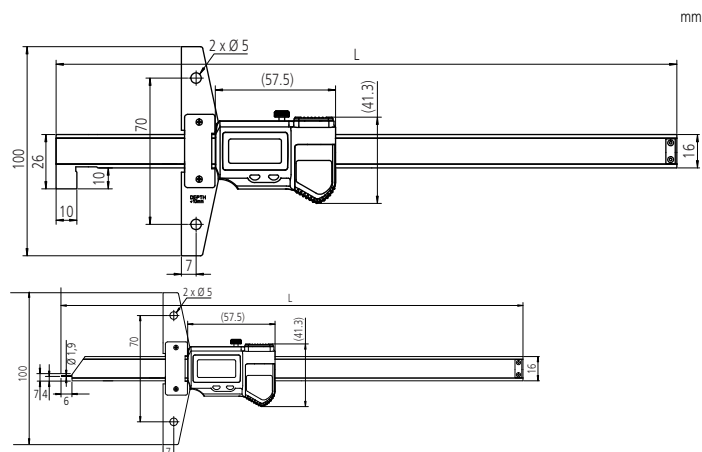
571-301-10

Métrique Type à crochet

Réf.	Capacité face inf. [mm]	Capacité face sup. [mm]	Embase L x l [mm]	L [mm]	Poids [g]	Prix € .H.T
571-254-10	10-160 mm	0-150 mm	100 x 6 mm	247	216	402,00
571-255-10	10-210 mm	0-200 mm	100 x 6 mm	297	236	458,00

Métrique Type à pige

Réf.	Capacité [mm]	Embase L x l [mm]	L [mm]	Poids [g]	Prix € .H.T
571-301-10	0-150	100 x 6 mm	237	207	402,00
571-302-10	0-200	100 x 6 mm	287	227	458,00



Fonctions	Série 571	
	571-254-10	571-255-10
ORIGIN (ABS)	●	●
OFFSET	●	●
Extinction auto (20 min. sans utilisation)	●	●
Alarme batterie faible	●	●
Sortie de données	●	●

Caractéristiques techniques

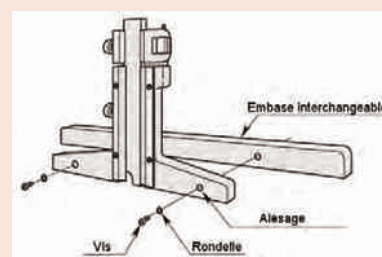
Précision	±0,03 mm (sauf erreur de quantification)
Vitesse de déplacement	Illimitée
Répétabilité	0,01 mm
Résolution	0,01 mm
Durée de vie de la pile	Approx. 15000 heures
Affichage	LCD, hauteur des digits 7,5 mm
Livré	En coffret avec 1 pile

Accessoires en option

Réf.	Description	Prix € .H.T
05CZA624	Câble SPC 1M avec touche Data	71,00
05CZA625	Câble SPC 2M avec touche Data	80,00
02AZD790A	Câble U-Wave	95,00
06ADV380A	Câble SPC 2M USB	115,00
900370	Embase 180 mm pour capacité jusqu'à 300 mm	52,00
900371	Embase 260 mm pour capacité jusqu'à 300 mm	73,00
900372	Embase 320 mm pour capacité jusqu'à 300 mm	81,00

Accessoires de rechange

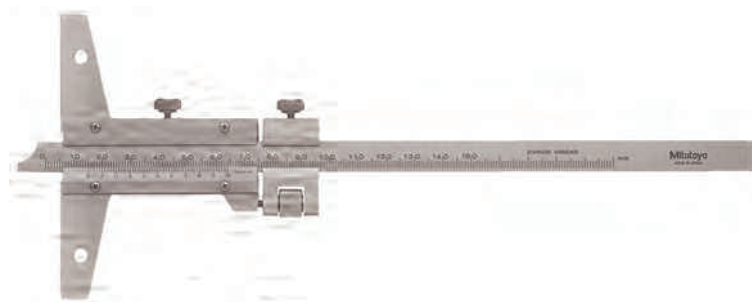
Réf.	Description	Prix € .H.T
938882	Pile SR-44	6,00



Jauge de profondeur à vernier

Série 527

- Pour la mesure de la profondeur d'entaille, d'épaulement et d'alésage.
- Les surfaces de mesure et coulisseaux sont trempés, finement rodés et inoxydables.



527-101

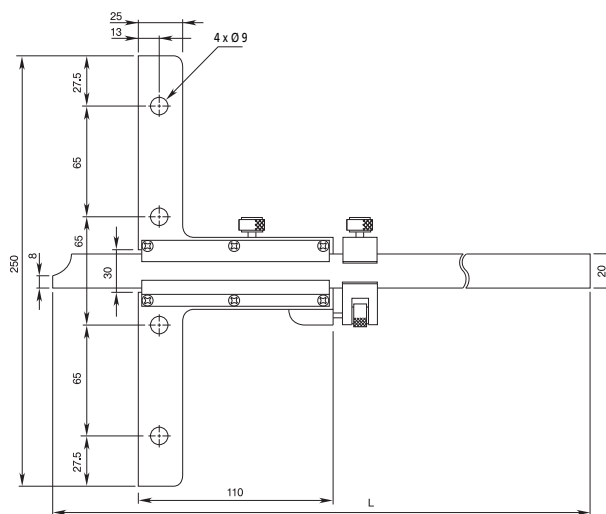
Métrique

Réf.	Capacité [mm]	Lecture	Précision (20°)	Embase L x l	L [mm]	Poids [g]	Prix € .H.T
527-201	0-150	0,05 mm	±0,05 mm	100 x 6,5 mm	260	240	108,00
527-121	0-150	0,02 mm	±0,03 mm	100 x 6,5 mm	260	215	113,00
527-202	0-200	0,05 mm	±0,05 mm	100 x 6,5mm	310	260	118,00
527-122	0-200	0,02 mm	±0,03 mm	100 x 6,5mm	310	230	124,00
527-203	0-300	0,05 mm	±0,08 mm	100 x 6,5 mm	410	300	155,00
527-123	0-300	0,02 mm	±0,04 mm	100 x 6,5mm	410	265	160,00
527-204	0-600	0,05 mm	±0,1 mm	250 x 10 mm	800	1510	649,00
527-205	0-1000	0,05 mm	±0,15 mm	250 x 10mm	1200	1880	700,00

Métrique

Avec réglage fin

Réf.	Capacité [mm]	Lecture	Précision (20°)	Embase L x l	L [mm]	Poids [g]	Prix € .H.T
527-101	0-150	0,02 mm	±0,03 mm	100 x 6,5mm	260	280	124,00
527-102	0-200	0,02 mm	±0,03 mm	100 x 6,5mm	310	300	129,00
527-103	0-300	0,02 mm	±0,04 mm	100 x 6,5mm	410	350	165,00
527-104	0-600	0,02 mm	±0,05 mm	250 x 10mm	800	1510	700,00
527-105	0-1000	0,02 mm	±0,07 mm	250 x 10mm	1200	1880	742,00



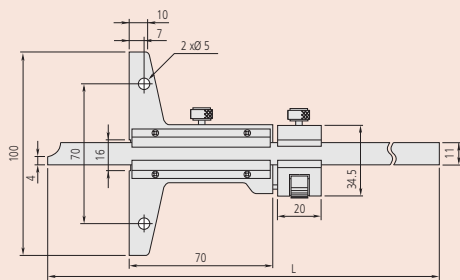
Capacité supérieure à 300 mm

Caractéristiques techniques

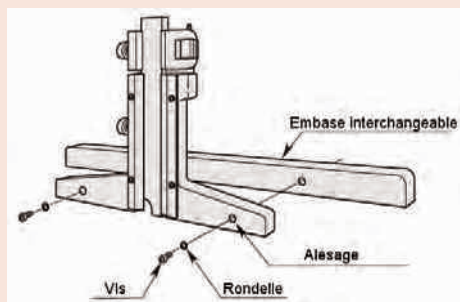
Précision | Voir le tableau des caractéristiques

Accessoires en option

Réf.	Description	Prix € .H.T
900370	Embase 180 mm pour capacité jusqu'à 300 mm	52,00
900371	Embase 260 mm pour capacité jusqu'à 300 mm	73,00
900372	Embase 320 mm pour capacité jusqu'à 300 mm	81,00



Capacité jusqu'à 300 mm

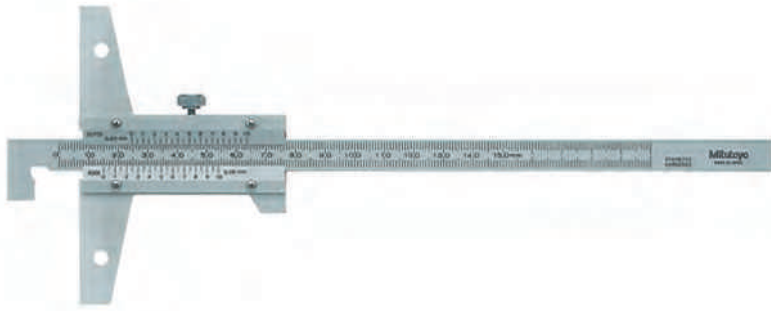


Montage de l'embase interchangeable

Jauge de profondeur avec talon

Série 527

- Pour la mesure de la profondeur d'entaille, d'épaulement et d'alésage.
- Les surfaces de mesure et coulisseaux sont trempés, finement rodés et inoxydables.



527-401

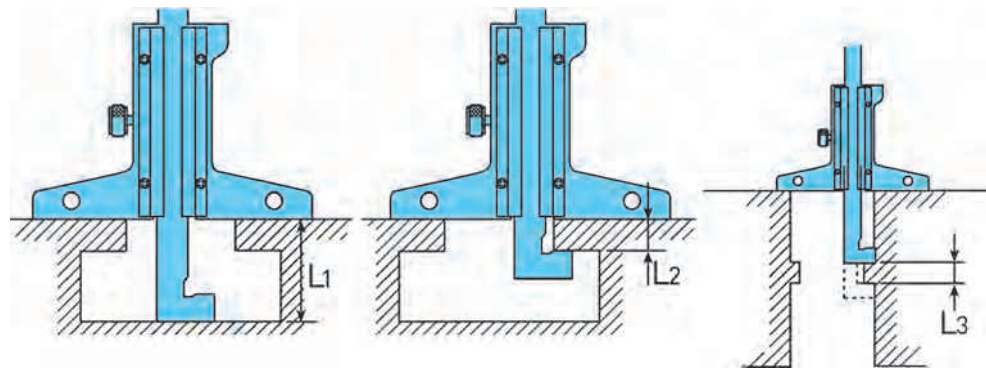
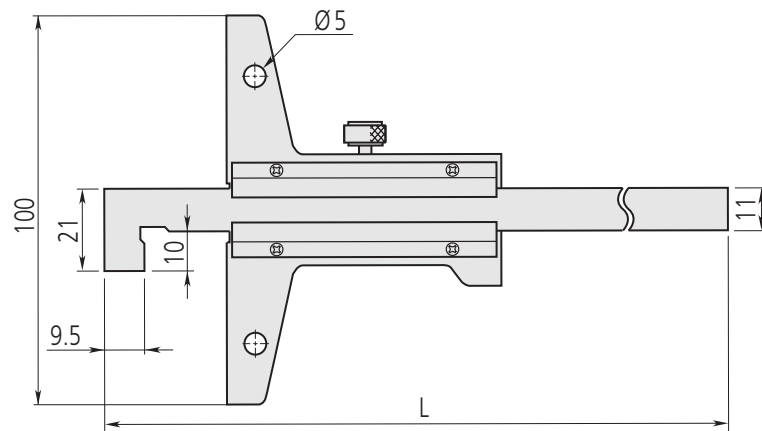
Métrique

Réf.	Capacité face inf.	Capacité face sup.	Lecture	Précision (20°)	L [mm]	Poids [g]	Prix €.H.T
527-401	10-150 mm	0-150 mm	0,05 mm	±0,05 mm	260	240	144,00
527-402	10-200 mm	0-200 mm	0,05 mm	±0,05 mm	310	240	155,00
527-403	10-300 mm	0-300 mm	0,05 mm	±0,08 mm	410	270	196,00

Métrique

Avec réglage fin

Réf.	Capacité face inf.	Capacité face sup.	Lecture	Précision (20°)	L [mm]	Poids [g]	Prix €.H.T
527-411	10-150 mm	0-150 mm	0,02 mm	±0,03 mm	260	280	175,00
527-412	10-200 mm	0-200 mm	0,02 mm	±0,03 mm	310	300	196,00
527-413	10-300 mm	0-300 mm	0,02 mm	±0,04 mm	410	350	227,00



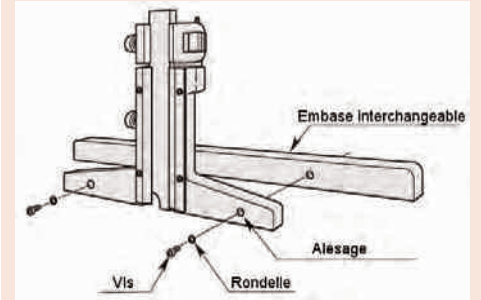
L1 = Lecture sur le vernier de profondeur
 L2 = Lecture sur le vernier à talon
 L3 = Lecture sur le vernier à talon - sur le vernier de profondeur

Caractéristiques techniques

Précision Voir le tableau des caractéristiques

Accessoires en option

Réf.	Description	Prix €.H.T
900370	Embase 180 mm pour capacité jusqu'à 300 mm	52,00
900371	Embase 260 mm pour capacité jusqu'à 300 mm	73,00
900372	Embase 320 mm pour capacité jusqu'à 300 mm	81,00



Montage de l'embase interchangeable

Jauge de profondeur avec comparateur

Série 527

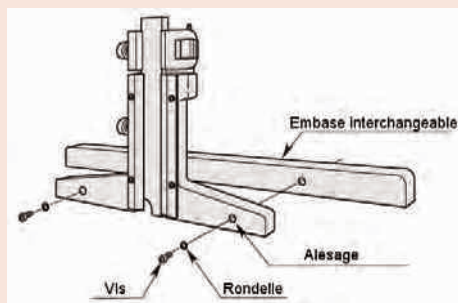
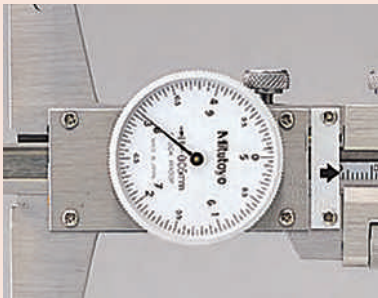
- Pour la mesure de la profondeur d'entaille, d'épaulement et d'alésage.
- Les surfaces de mesure et coulisseaux sont trempés, finement rodés et inoxydables.
- Avec réglage fin.

Caractéristiques techniques

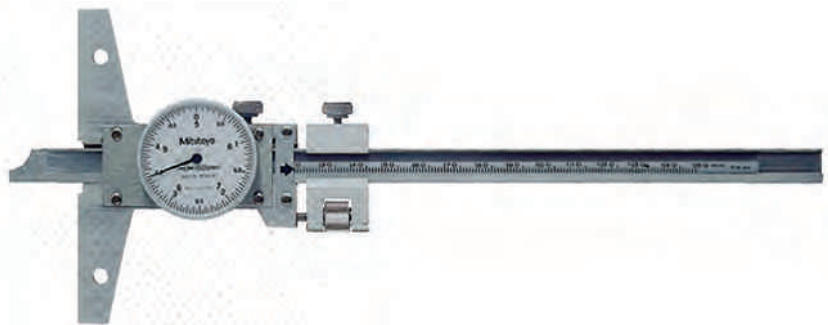
Précision	Voir le tableau des caractéristiques
Lecture	0,05 mm
Dimensions du socle	100 x 6,5 (L x l) mm

Accessoires en option

Réf.	Description	Prix € H.T
900370	Embase 180 mm pour capacité jusqu'à 300 mm	52,00
900371	Embase 260 mm pour capacité jusqu'à 300 mm	73,00
900372	Embase 320 mm pour capacité jusqu'à 300 mm	81,00



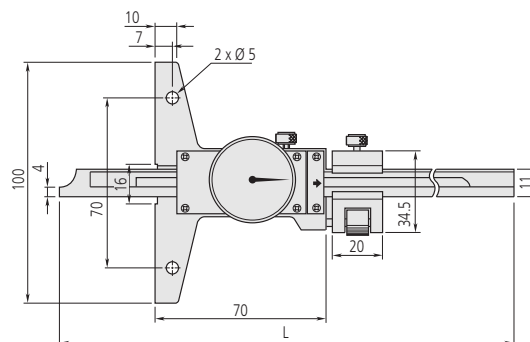
Montage de l'embase interchangeable



527-301-50

Métrique

Réf.	Capacité [mm]	Précision (20°)	L [mm]	Poids [g]	Prix € H.T
527-301-50	0-150	±0,05 mm	260	280	199,00
527-302-50	0-200	±0,05 mm	310	300	216,00
527-303-50	0-300	±0,08 mm	410	340	242,00



Mini jauge de profondeur Digimatic

Série 571

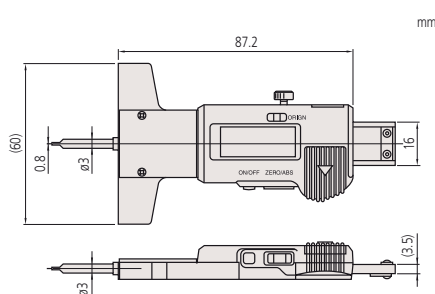
ABSOLUTE®

Modèle ABSOLUTE Digimatic

- Avec sortie de données.



571-100MOT-10



Métrique

Réf.	Capacité [mm]	Précision (20°)	Poids [g]	Prix €..H.T
571-100MOT-10	0-25	±0,02 mm	160	204,00



Fonctions	Série 571
ORIGIN (ABS)	●
Changement ZERO / ABS	●
ON/OFF	●
Extinction auto (20 min. sans utilisation)	●
Alarme batterie faible	●
Sortie de données	●

Caractéristiques techniques

Précision	Voir le tableau, excluant l'erreur de comptage
Vitesse de déplacement	Illimité
Répétabilité	0,01 mm
Résolution	0,01 mm
Durée de vie de la pile	Approx. 20 000 heures
Affichage	LCD, Digits 7,5 mm
Livré	Avec 1 pile

Accessoires en option

Réf.	Description	Prix €..H.T
959149	Câble SPC 1M avec touche DATA	38,00
959150	Câble SPC 2M avec touche DATA	44,00
02AZD790C	Câble U-Wave avec touche DATA	90,00
06ADV380C	Câble SPC 2M USB	100,00
959143	Touche HOLD (maintien des données)	25,00

Accessoires de rechange

Réf.	Description	Prix €..H.T
938882	Pile SR-44	6,00

Accessoires en option pour jauge de profondeur

Embases interchangeables

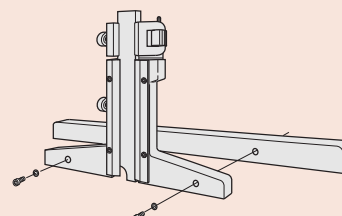
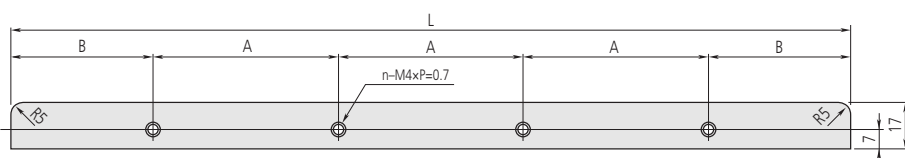
- Embases pour jauge de profondeur (sauf pour les capacités 0-600 mm et 0-1000 mm).



900372

Métrique

Réf.	L [mm]	A [mm]	B [mm]	Nombre de trous	Poids [g]	Prix €..H.T
900370	180	70	55	2	200	52,00
900371	260	35	60	5	270	73,00
900372	320	70	55	4	345	81,00



Fixation des embases interchangeables